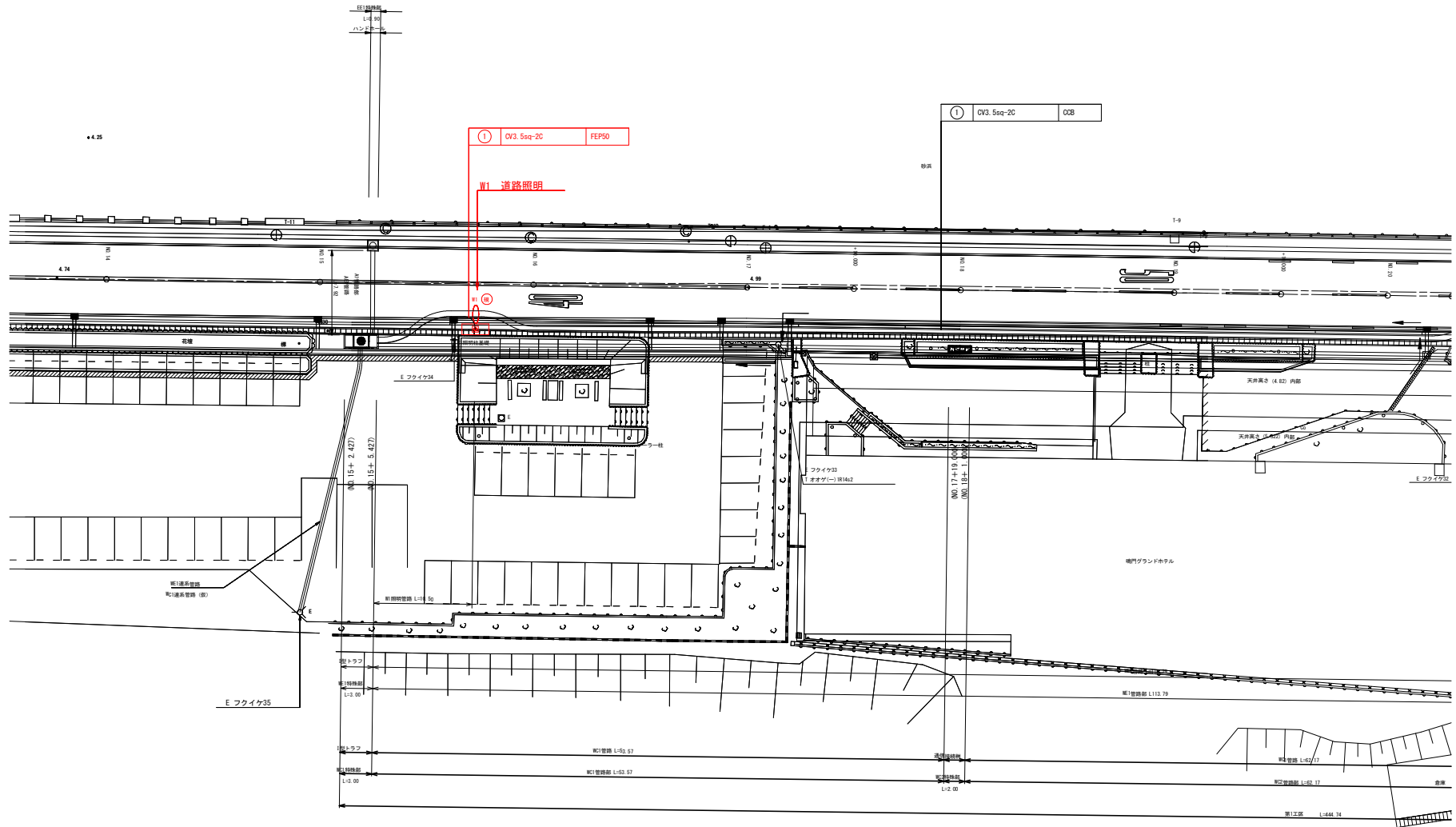
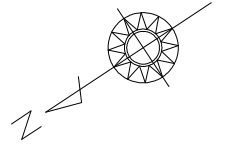


平面図

S=1/200



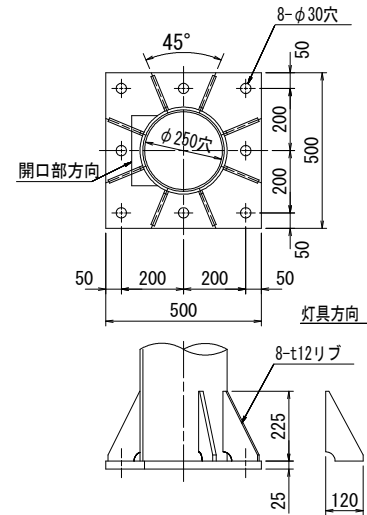
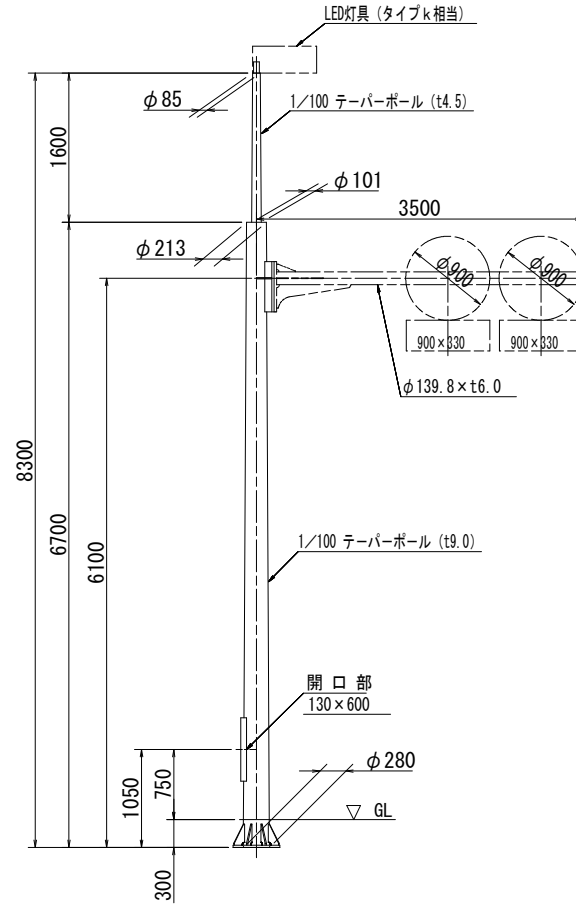
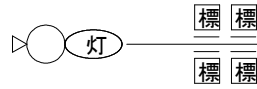
当初設計図面

工事名	利根土 境門公園 境・境門土地区画 道路開削整備工事		
路線名等	境門公園線		
工事箇所	境門市境門町土佐泊浦		
図面名	平面図		
縮尺	S=1/200	図面番号	1/3
会社名			
事業寄名	徳島県東部県土整備局 <徳島>		

# 照明灯外形図

S=1/40

W 1



ベースプレート詳細  
(S=1 : 12)

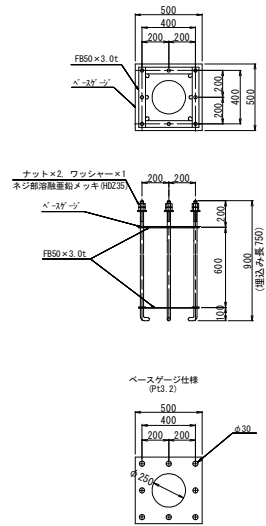
仕上 : JISH8641溶融亜鉛めっき2種HDZ55  
めっき後ステンレスフレーク入塗装 (指定色)

## 当初設計図面

工事名	R1市土 鳴門公園緑地・鳴門土佐泊瀬 連続照明設備工事		
路線名等	鳴門公園線		
工事箇所	鳴門市鳴門町土佐泊瀬		
図面名	照明灯外形図		
縮尺	S=1/40	図面番号	2 / 3
会社名			
事業者名	徳島県東部県土整備局		

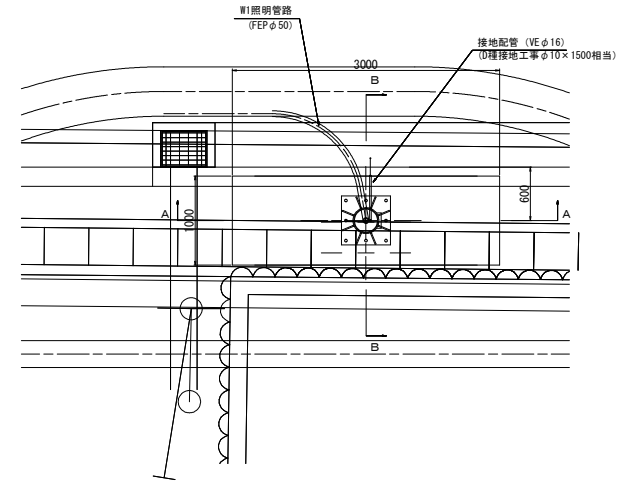
# W1照明柱基礎構造図

アンカーボルト S=1:20  
 タイプ3  
 8-M24@200-900(全長)



コンクリート基礎 S=1:30  
 (B1000×L2500×H1000)

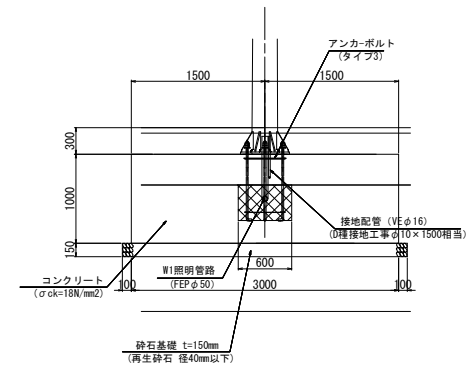
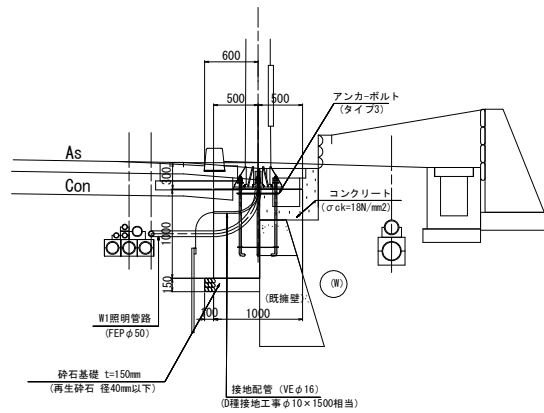
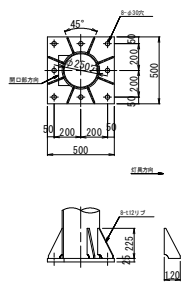
平面図



B-B断面図

A-A断面図

ベースプレート S=1:20  
 (参考図)



## 当初設計図面

工事名	R1線土 鳴門公園線 鳴門土佐泊道 道路照明設備工事
路線名等	鳴門公園線
工事箇所	鳴門市鳴門町土佐泊浦
図面名	W1照明柱基礎構造図
縮尺	図示 図面番号 3 / 3
会社名	
事業者名	徳島県東部県土整備局